



Тумба "Афина"

Набор мебели "Афина"

Модуль А16г

Проект БНЗ 82.16г.00.00.00

Инструкция по сборке

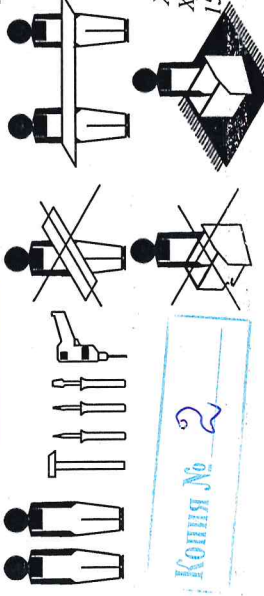
Детали, составляющие изделие, пронумерованы. Номера и названия деталей проставлены на упаковочных этикетках и соответствуют номерам деталей в данной инструкции

1. Подготовка деталей к сборке

УВАЖАЕМЫЙ ПОКУПАТЕЛЬ!
 Благодарим Вас за приобретение нашего изделия мебели. Чтобы наша мебель доставляла Вам радость, просим соблюдать указанные в этой инструкции рекомендации. Сохранность и долговечность мебели зависит от правильного использования и ухода за ней.

C 20.06.22

- 1,2 - 108x360 - 2шт.
- 3 - 58x360 - 1шт.
- 4 - 550x360 - 1шт.
- 5,6 - 1048x360 - 2шт.
- 7 - 444x64 - 3шт.
- 8,9 - 1100x70 - 2шт.
- 10,1 - 440x220 - 1шт.
- 10,3,11,2 - 350x120 - 8шт.
- 10,4,11,3 - 387x120 - 4шт.
- 11,1 - 440x236 - 3шт.
- ХДФ дно 417x348 - 1 шт.
- ХДФ дно 417x360 - 3 шт.
- 15 - ХДФ 1098x290 - 2 шт.

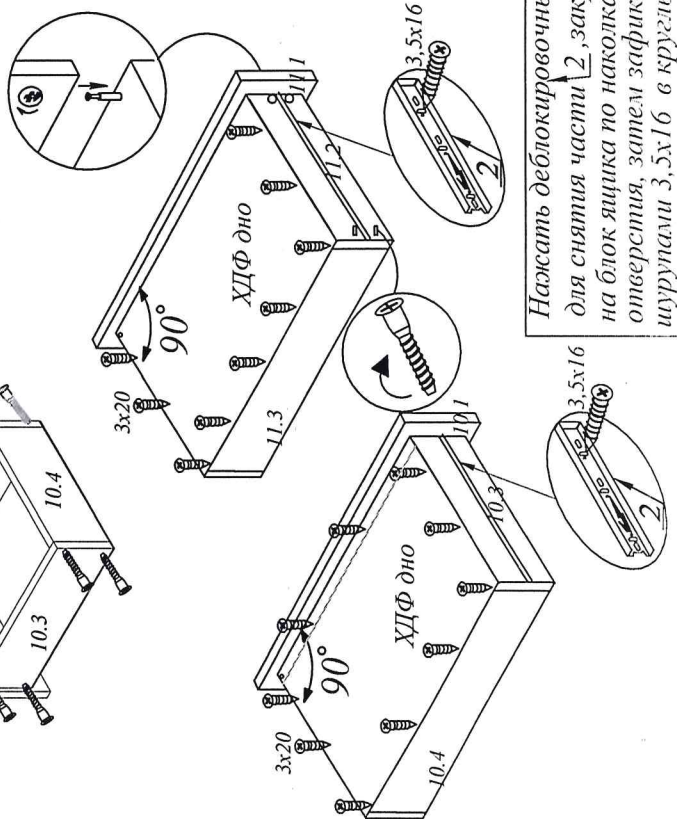
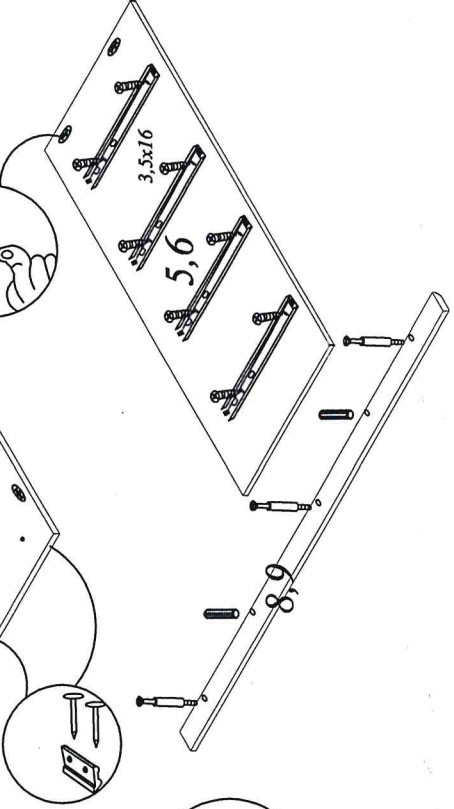
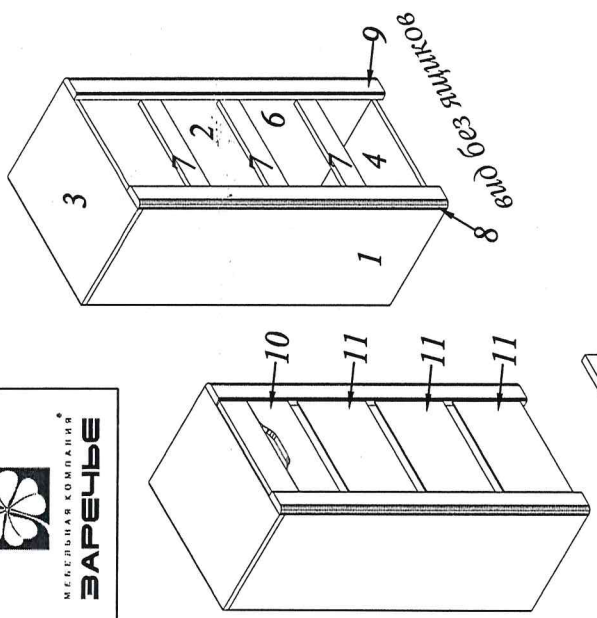


Ключ № 2

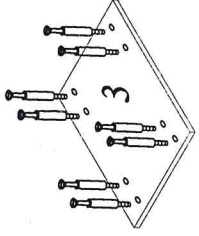
Инструмент для сборки в комплект поставки не входит

КОМПЛЕКТ ФУРНИТУРЫ

Шуруп 3x20 - 39 шт	
Подпятник - 4 шт.	
Гвоздь 2x25 - 32 шт.	
Шкант 8x30 - 4шт	
Направляющие шариковые L=350мм - 4комплекта Шуруп 3,5x16 - 48 шт	
Стяжка эксцентриковая в комплекте - 26 шт	
Ключ №4 для завинчивания винта - 1 шт. (только в комплекте с директой под ключ-шестигранник)	
Винт-директа 7x50 - 34 шт	
Заглушка - 4 шт.	

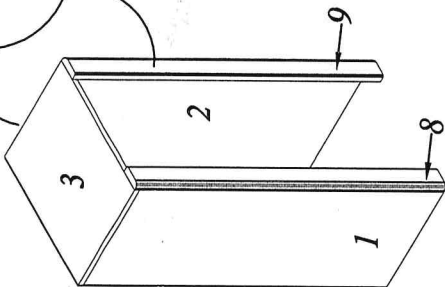


Нажать деблокировочный рычаг для снятия части 2, закрепить ее на блок ящика по наколкам для регулировочного отверстия, затем зафиксировать направляющие шурупами 3,5x16 в круглые отверстия

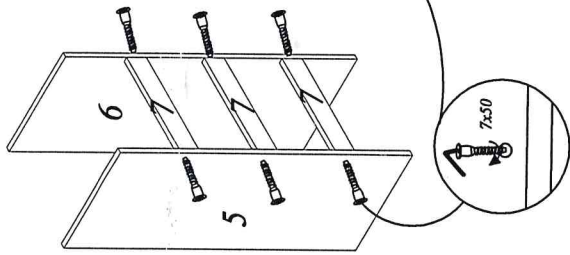


2. Сборка тумбы

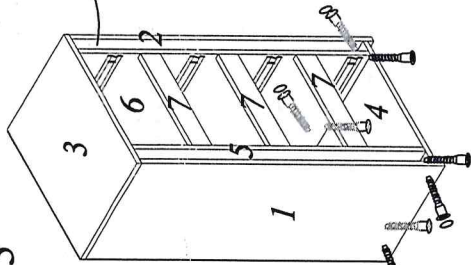
2.1



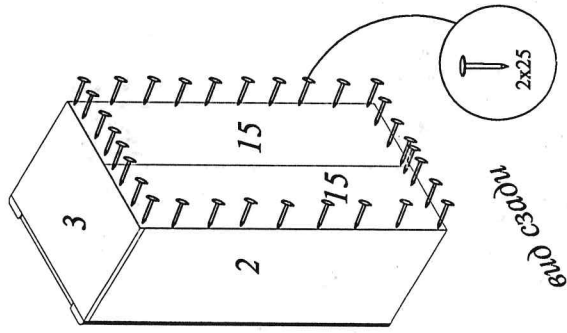
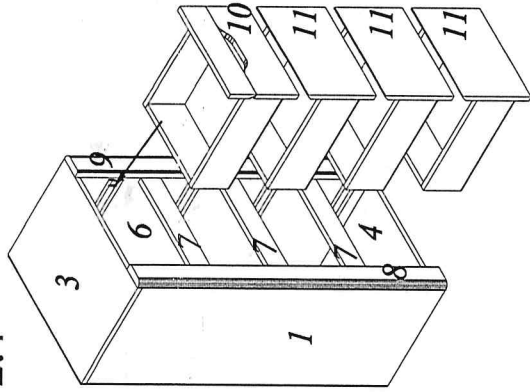
2.2



2.3



2.4



Правила эксплуатации и ухода за мебелью

Для сохранения мебели в течение длительного времени необходимо соблюдать следующие правила:

- при ослаблении соединений периодически подтягивать винты;
- удалять пыль мягкой тканью или специальными салфетками;
- освещать мебель и удалять нумерацию на деталях только специальными составами, предназначенными для ухода за мебелью;
- беречь поверхность от повреждений, т.к. их ремонт невозможен;
- предохранять изделие от попадания на поверхность кислот, щелочей, растворителей;
- не соприкасать изделие в сырых, неотапливаемых, непроветриваемых помещениях;
- не допускать контакта с водой;
- не устанавливать изделие вблизи отопительных приборов;
- не передвигать по поверхности тяжелые, твердые предметы;
- не ставить на поверхность горячие предметы;
- не применять при протирке бытовые чистящие средства;
- после сборки изделие установить на ровной, горизонтальной поверхности, во избежание перекоса изделия.

Ввиду усовершенствования технологии, изменения конструкции узлов, поступления новых материалов, возможны некоторые отклонения по сравнению с данной инструкцией.

Гарантийный срок эксплуатации мебели бытовой-24мес.

Гарантии изготовителя

- Гарантийный срок эксплуатации корпусной мебели - 24 месяца
- Претензии по комплектности и качеству должны направляться покупателем в магазин, где была приобретена мебель.
- Гарантия включает выполнение ремонтных работ и замену дефектных деталей.
- Настоящая гарантия не распространяется на замену деталей в связи с их естественным износом.

Изделие снимается с гарантийного обслуживания в следующих случаях:

- наличие механических повреждений;
- ущерб в результате несоблюдения потребителем правил эксплуатации;
- использование изделия не по назначению;
- ущерб в результате умысленных или ошибочных действий потребителя;
- ущерб или утеря изделия вследствие обстоятельств непреодолимой силы (стихия, пожар, молния, и т.п.), несчастных случаев;
- при наличии следов постороннего вмешательства;
- при изменении конструкции изделия.

Срок службы изделия 10 лет

Для качественной сборки изделия рекомендуем пригласить специалиста.
г. Тюмень, ул 30 лет Победы, 7, тел 59-53-15, ТЦ Новый "МАГНАТ"